

Неполноповоротные приводы DFPD

FESTO



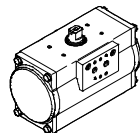
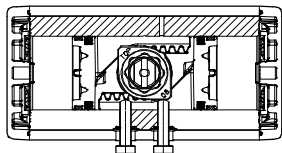
Неполноповоротные приводы DFPD

Особенности

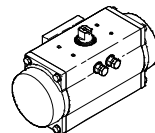
Функция

Приводы серии DFPD благодаря передаче рейка-шестерня имеют постоянный момент во всем диапазоне угла поворота. Доступны номинальные моменты от 10 до 480 Нм. Неполноповоротные приводы DFPD очень хорошо подходят для управления шаровыми кранами, дисковыми и воздушными заслонками. Типовыми отраслями применения данного привода являются

водоснабжение/водоотведение и очистка сточных вод, фармакологическая и упаковочная промышленность, управление непрерывными процессами. Модульность конструкции приводов DFPD одностороннего действия позволяет использовать необходимый для применения типоразмер пружины, а компактные размеры дополняют универсальность применения.



DFPD-...-D
двустороннего действия



DFPD-...-S
одностороннего действия

Типы соединения

- Стыковочная поверхность по NAMUR VDI/VDE 3845 для установки распределителей, блоков датчиков и позиционеров
- Стандартное присоединение к запорно-регулирующей арматуре по ISO 5211

Исполнения

Стойкость к высоким температурам
DFPD-...-T4

- Уплотнения из FKM и подшипник скольжения из PPS
- Для применений до +150 °C
- II 2G с T3 X
II 2D с 175°C X
0°C ≤ Ta ≤ +150°C

Стойкость к низким температурам
DFPD-...-T6

- Уплотнения из FVMQ для применения при низких температурах (не ниже -50 °C)
- II 2G с T6 X
II 2D с 85°C X
-50°C ≤ Ta ≤ +60°C

Направление закрытия влево или вправо
DFPD-...-R/L

- Модульность конструкции позволяет изменить направление закрытия и поменять его на закрытие влево. Для этого необходимо перевернуть поршни

Типоразмер пружины
DFPD-...-S

- Усилие пружинного возврата может быть легко адаптировано под давление питания с шагом 0.5 бар с помощью изменения количества пружинных блоков (от 4 до 12).

Эпоксидное покрытие
DFPD-...-EP

- Эпоксидное покрытие привода

Вал из нержавеющей стали
DFPD-...-R3

- С валом из нержавеющей стали

Исполнение NPT
DFPD-...-N

- Пневматические присоединения с резьбой NPT

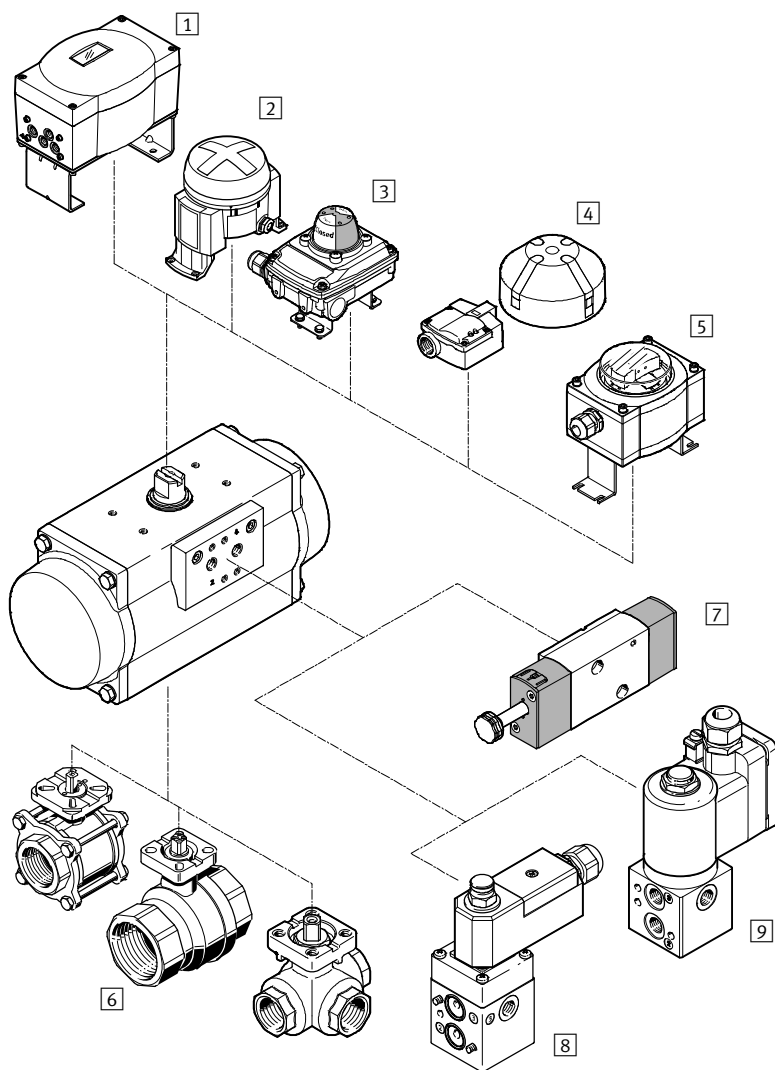
Исполнение с углом поворота 180°
DFPD-...-180

- Типоразмеры 40, 120, 240, 480 двустороннего действия могут иметь угол поворота 180°

Типоразмер	Монтажный фланец	Соединение с валом	Глубина соединения с валом [мм]	Пневматическое присоединение
10	F03	V9	10.7	G1/8
	F04			NPT1/8
20	F04	V11	13.2	G1/8
	F05			NPT1/8
40	F05, F07	V14	16.5	G1/8
				NPT1/8
80	F05, F07	V17	19.3	G1/8
				NPT1/8
120	F05, F07	V17	19.3	G1/4
				NPT1/4
160	F07, F10	V22	24.3	G1/4
				NPT1/4
240	F07, F10	V22	24.3	G1/4
				NPT1/4
300	F07, F10	V22	24.3	G1/4
				NPT1/4
480	F10, F12	V27	29.5	G1/4
				NPT1/4

Неполноповоротные приводы DFPD

Обзор периферии



Монтажные элементы и принадлежности		Краткое описание	→ Стр./Интернет
1	Позиционер CMSX	Для управления углом поворота вала пневматических неполноповоротных приводов в системах автоматизации непрерывных процессов	cmsx
2	Блок датчиков конечных положений DAPZ	Круглый корпус, вариант AR; электрические, индуктивные или взрывозащищенные индуктивные датчики	dapz
3	Блок датчиков конечных положений SRBC	Для получения электрического сигнала обратной связи и контроля положения запорно-регулирующей арматуры, оснащенной пневматическим неполноповоротным приводом.	srbc
4	Блок датчиков конечных положений SRBG	Для получения электрического сигнала обратной связи и контроля положения запорно-регулирующей арматуры, оснащенной пневматическим неполноповоротным приводом.	srbg
5	Блок датчиков SRAP	Блок аналоговых датчиков позволяет контролировать угол поворота запорно-регулирующей арматуры, передавая в контроллер аналоговый сигнал обратной связи	srap
6	Шаровой кран VAPB, VZBA	2-ходовой из латуни или нержавеющей стали, стойкий к коррозии; 3-ходовой из нержавеющей стали, стойкий к коррозии	vapb
7	Распределитель с электромагнитным управлением VSNC	Для управления неполноповоротными пневматическими приводами одно - и двустороннего действия со стыковочной поверхностью по VDI/VDE 3845	vsnc
8	Распределитель с электромагнитным управлением VOFC	Распределитель с электромагнитным управлением, с катушкой, присоединение по стандарту Namur	vofc
9	Распределитель с электромагнитным управлением VOFD	Распределитель с электромагнитным управлением, с катушкой, присоединение по стандарту Namur	vofd

Неполноповоротные приводы DFPD

Система обозначений

DFPD - [] - [] - [] - RP - [] - [] - [] - [] - []

Тип	
DFPD	Неполноповоротный привод

Система единиц резьбы	
-	Метрическая
N	Британская

Исполнение	
-	Стандартное

Крутящий момент	
10	10 Нм
20	20 Нм
40	40 Нм
80	80 Нм
120	120 Нм
160	160 Нм
240	240 Нм
300	300 Нм
480	480 Нм

Конструкция	
RP	Рейка-шестерня

Тип траверсы	
-	Нет

Угол поворота	
90	90°
180	180°

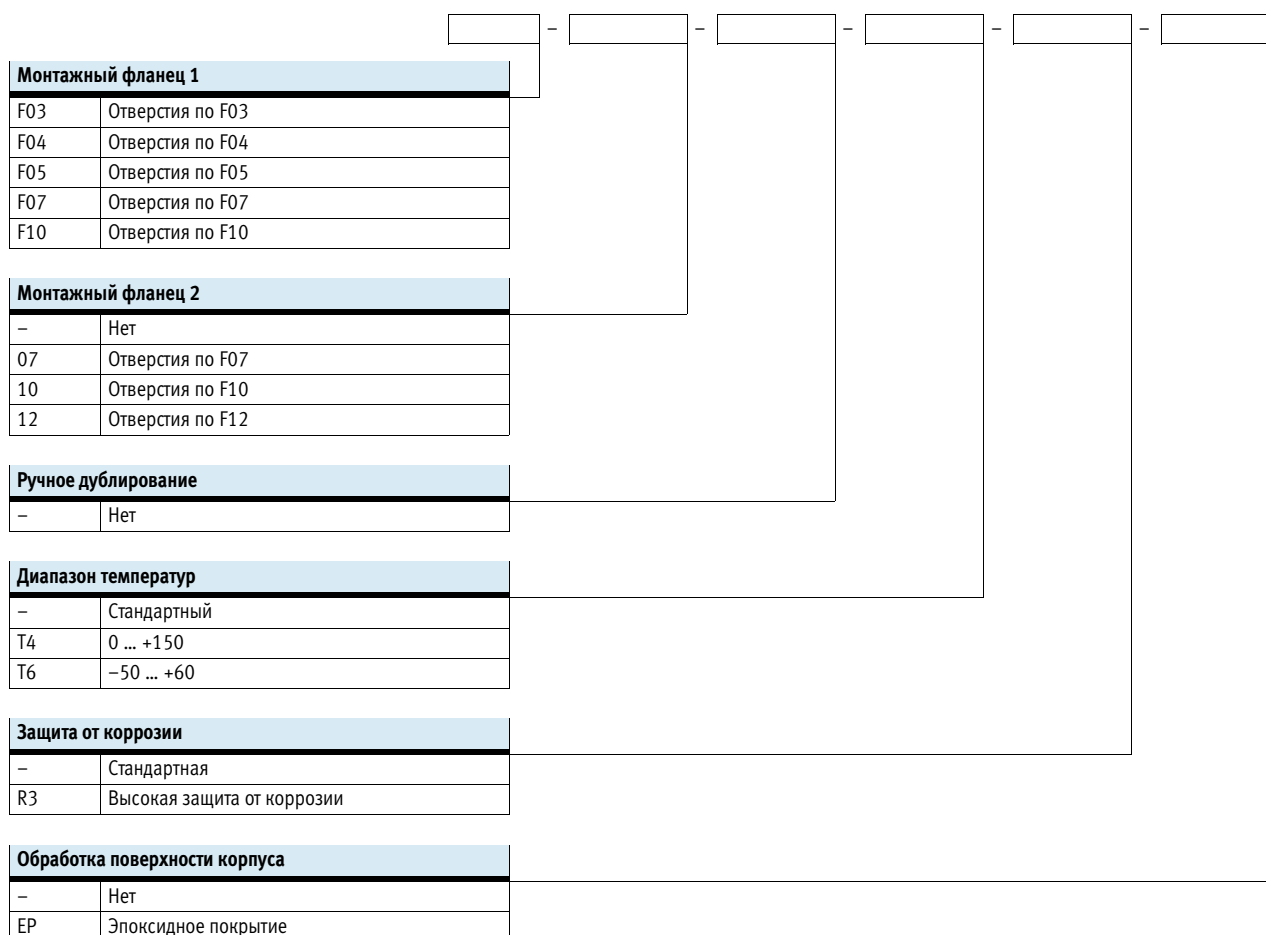
Направление поворота	
L	Налево
R	Направо

Функция	
D	Двустороннего действия
S	Одностороннего действия

Типоразмер пружины	
-	Нет
20	Для давления питания 2 бар
25	Для давления питания 2.5 бар
30	Для давления питания 3 бар
35	Для давления питания 3.5 бар
40	Для давления питания 4 бар
45	Для давления питания 4.5 бар
50	Для давления питания 5 бар
55	Для давления питания 5.5 бар
60	Для давления питания 6 бар

Неполноповоротные приводы DFPD

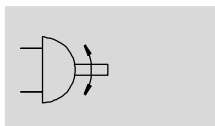
Система обозначений



Неполноповоротные приводы DFPD, двустороннего действия

Технические характеристики

Функция



Угол поворота
0 ... 90°

Размер
10 ... 480

Момент
10 ... 480 Нм




Основные характеристики									
Типоразмеры	10	20	40	80	120	160	240	300	480
Тип привода	Двустороннего действия								
Конструкция	Рейка-шестерня								
Демпфирование	Без демпфирования								
Положение монтажа	Любое								
Пневматическое присоединение	G $\frac{1}{8}$					G $\frac{1}{4}$			
	NPT $\frac{1}{8}$					NPT $\frac{1}{4}$			
Монтаж на запорно-регулирующую арматуру по стандарту	ISO 5211								
Присоединение распределителя по стандарту	VDI/VDE 3845 (NAMUR)								
Присоединение позиционера и блока датчиков по стандарту	VDI/VDE 3845 (NAMUR)								
Стыковочная поверхность фланца	F03	F04	F04	F05	F05, F07		F07, F10		F10, F12
Угол поворота [°]	90								
Диапазон настройки положения 0° [°]	-5 ... +5								
Диапазон настройки положения 90° [°]	-5 ... +5								
Определение положения	Визуально								
Направление закрытия	Направо								

Условия работы		
Рабочее давление [бар]		2 ... 8
Номинальное рабочее давление [бар]		5.5
Рабочая среда		Сжатый воздух по ISO 8573-1:2010 [7:4:4]
Примечание для рабочего сжатого воздуха и воздуха управления		Точка росы на 10°C ниже окружающей температуры/температуры среды
		Возможно использование сжатого воздуха с маслом, но в этом случае добавление масла прекращать нельзя
Окружающая температура [°C]		-20 ... +80
Маркировка CE (см. Декларацию соответствия)		По Машиностроительной Директиве ЕС
		По директиве ЕС по взрывозащите (ATEX)
→ www.festo.com		
Категория ATEX для газа		II 2G
Взрывозащита (искрозащита) по газу		с T4 X
Категория ATEX для пыли		II 2D
Взрывозащита (искрозащита) по пыли		с 105°C X
Взрывобезопасная температура окружающей среды [°C]		-20 ≤ Ta ≤ +80

Неполноповоротные приводы DFPD, двустороннего действия

Технические характеристики

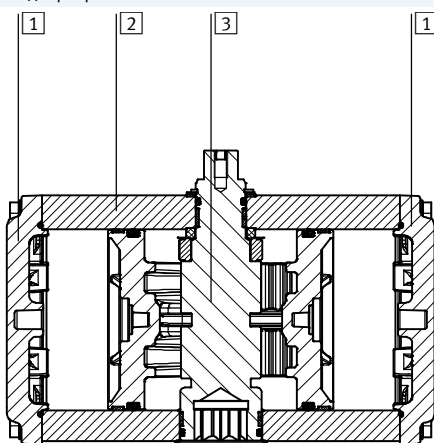
Теоретический момент [Нм] как функция рабочего давления											
Типоразмер	Рабочее давление [бар]										
	2	2.5	3	3.5	4	4.5	5	5.5	6	7	8
10	3.7	4.7	5.6	6.6	7.5	8.4	9.4	10.3	11.2	13.1	15.0
20	7.3	9.1	11.0	12.8	14.6	16.4	18.3	20.1	21.9	25.6	29.2
40	13.9	17.4	20.9	24.4	27.9	31.3	34.8	38.3	41.8	48.7	55.7
80	30.0	37.5	44.9	52.4	59.9	67.4	74.9	82.4	89.9	104.9	119.9
120	42.7	53.4	64.0	74.7	85.4	96.1	106.7	117.4	128.1	149.4	170.8
160	58.5	73.2	87.8	102.5	117.1	131.7	146.4	161.0	175.6	204.9	234.2
240	85.2	106.5	127.8	149.1	170.4	191.7	213.0	234.3	255.6	298.2	340.8
300	109.8	137.2	164.7	192.1	219.6	247.0	274.5	301.9	329.3	384.2	439.1
480	172.4	215.5	258.5	301.6	344.7	387.8	430.9	474.0	517.1	603.3	689.5

 Примечание

Рабочий момент привода не должен быть больше, чем макс. допустимый момент, указанный в ISO 5211 для соответствующего типоразмера фланца переходника/кронштейна.

Материалы

Вид в разрезе



Неполноповоротные приводы		Номер материала
1	Крышка	Алюминиевая отливка с покрытием EN AC-46100-D
2	Корпус	Анодированная алюминиевая отливка EN AW-6063-T6
3	Вал	Никелированная сталь 1.0715
		R3 Высоколегированная нержавеющая сталь 1.4305
-	Монтажная поверхность	Анодированная алюминиевая отливка EN AW-6063-T6
-	Поршень	Алюминиевая отливка EN AC-46100-D
-	Уплотнения	Нитриловая резина -
-	Пружина	Пружинная сталь -
-	Подшипник	Полиацетат (POM) -
-	Кулачок	Отливка из нержавеющей стали 1.4308
		Сталь 1.0765
-	Винты	Высоколегированная нержавеющая сталь 1.4301
-	Примечания по материалам	Соответствуют требованиям Директивы об ограничении использования опасных веществ (RoHS) -

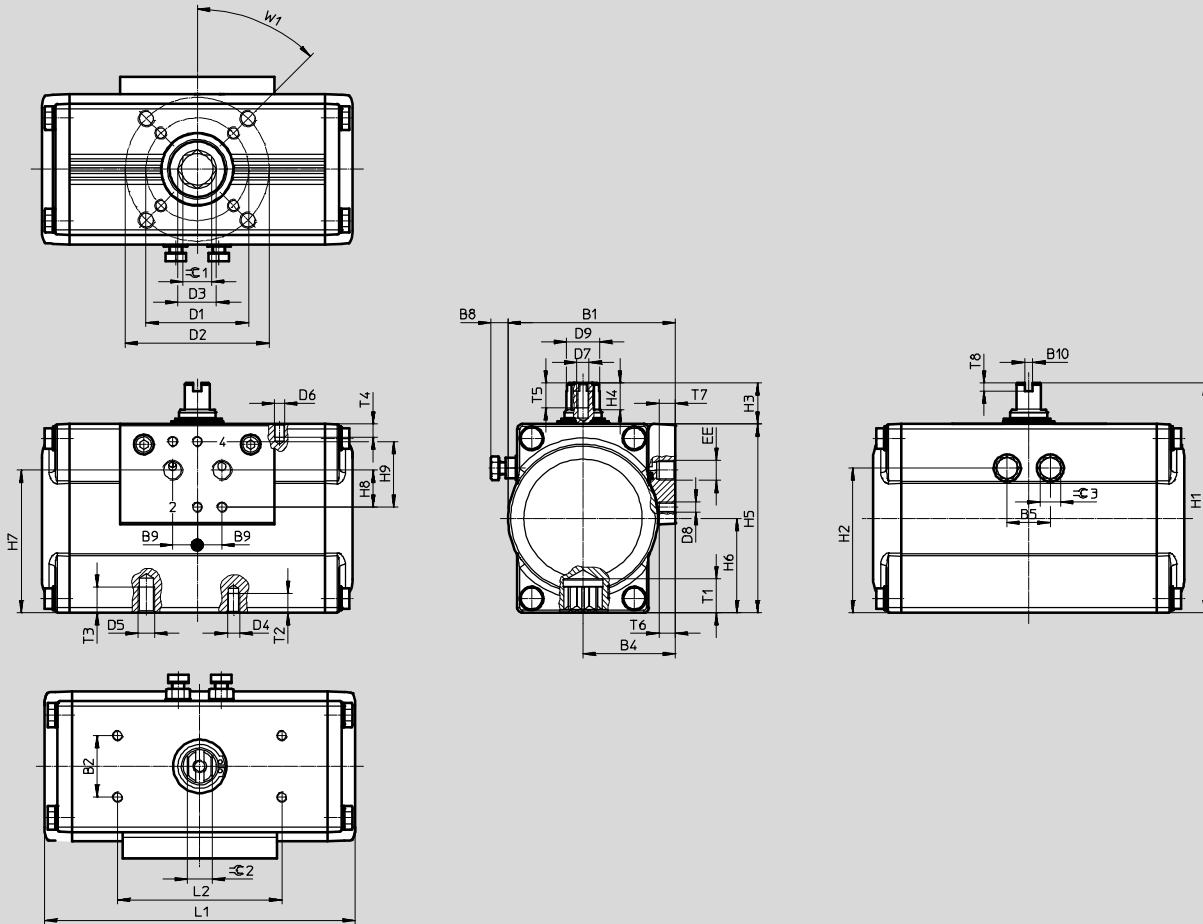
Неполноповоротные приводы DFPD, двустороннего действия

Технические характеристики

Размеры

Скачать CAD-данные → www.festo.com

Типоразмер 10 ... 80



Неполноповоротные приводы DFPD, двустороннего действия

Технические характеристики

Тип	B1	B2 ±0.1	B4 ±0.4	B5	B8 макс.	B9	B10	D1 ∅ ±0.1	D2 ∅ ±0.1	D3 ∅	D4	D5	D6
DFPD-10-F03	59.5	30	35	16	10.7	12	4	36	-	12	M5	-	M5
DFPD-10-F04								42					
DFPD-20-F04	68.5		38.5	19	9.2			-	14.6	M6			
DFPD-20-F05													
DFPD-40	81.5		45	21	8.2			70	18.7	M6	M8		
DFPD-40-180													
DFPD-80	99	53	26	9	23.3								

Тип	D7	D8	D9 ∅ ±0.1	EE	H1	H2	H3 -0.5	H4 +0.1	H5	H6 ±0.2	H7 ±0.3	H8 ±0.1	H9
DFPD-10-F03	M6	M5	10.9	G1/8 или NPT1/8	90	51	20	10	70	35	47	16	32
DFPD-10-F04			12.7		100	59.75		10	80	40	57.5		
DFPD-20-F04			16.2		112	70.5		13	92	46	67.5		
DFPD-20-F05													
DFPD-40			20.2		130	86		13	110	55	86.5		
DFPD-40-180													
DFPD-80													

Тип	L1	L2 ±0.1	T1 ±0.4	T2	T3	T4	T5	T6	T7	T8 +0.5	≈C 1 H11	≈C 2 h11	≈C 3	W1
DFPD-10-F03	124.7	80	10.7	8	-	8	12	8	8	4	9	9	10	45°
DFPD-10-F04														
DFPD-20-F04	133.3		13.2	9	-						11	9	10	
DFPD-20-F05														
DFPD-40	151.4		16.5	9	12						14	12	10	
DFPD-40-180														
DFPD-80	227	19.3	17	15	13									

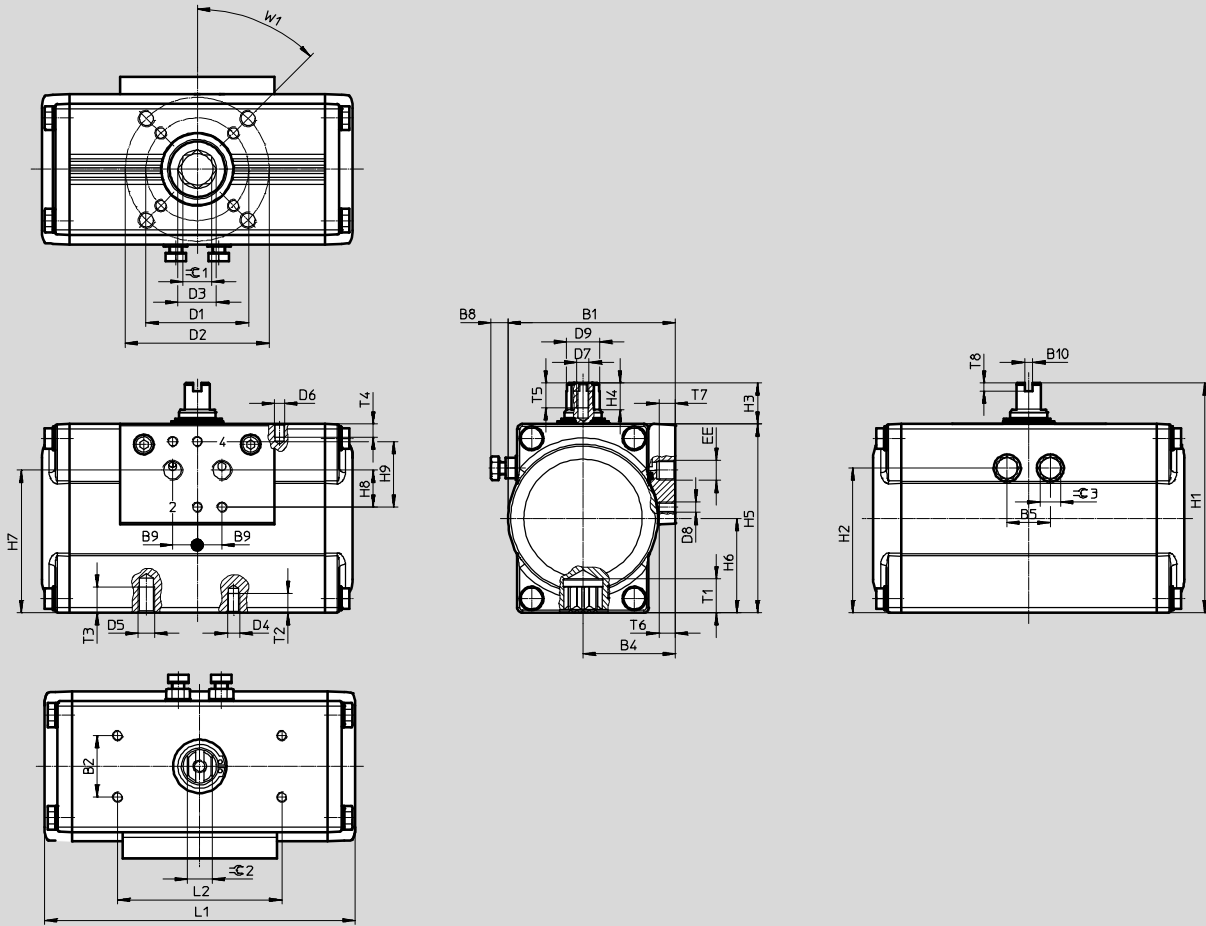
Неполноповоротные приводы DFPD, двустороннего действия

Технические характеристики

Размеры

Скачать CAD-данные → www.festo.com

Типоразмер 120 ... 480



Неполноповоротные приводы DFPD, двустороннего действия

Технические характеристики

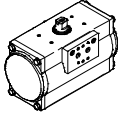
Тип	B1	B2 ±0.1	B4	B5	B8 макс.	B9	B10	D1 ∅ ±0.1	D2 ∅ ±0.1	D3 ∅	D4	D5	D6
DFPD-120	111.5	30	60.5	32	12.3	12	4	50	70	23.3	M6	M8	M5
DFPD-120-180													
DFPD-160	120		63.5	36	13.4			70	102	23.2	M8	M10	
DFPD-240	135.5		71.5	41	18.5					30			
DFPD-240-180								30.3					
DFPD-300	144		74.5	46	17			30					
DFPD-480	163		83	52	19.3			102	125	37.4	M10	M12	
DFPD-480-180													

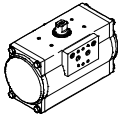
Тип	D7	D8	D9 ∅ ±0.1	EE	H1	H2	H3 -0.5	H4 +0.1	H5	H6	H7 ±0.3	H8 ±0.1	H9
DFPD-120	M6	M5	22.5	G $\frac{1}{4}$ или NPT $\frac{1}{4}$	143	97.75	20	13	123	61.5±0.2	98.4	16	32
DFPD-120-180													
DFPD-160			25.5		154	106.25	134	67±0.2	109.4				
DFPD-240			31.8		180	120.5	150	75±0.2	120.2				
DFPD-240-180													
DFPD-300			192		131	30	19.5	162	81±0.3	132.1			
DFPD-480			38		214	149.5	184	92±0.4	152.5				
DFPD-480-180													

Тип	L1	L2 ±0.1	T1 ±0.4	T2	T3	T4	T5	T6	T7	T8 +0.5	≈C 1 H11	≈C 2 h11	≈C 3	W1					
DFPD-120	213.7	80	19.3	9	12	8	14	8	12	4	17	15	13	45°					
DFPD-120/180	326.8																		
DFPD-160	230.9		24.3	12	15						8	14	8		12	4	22	22	18
DFPD-240	257																		
DFPD-240/180	395.5																		
DFPD-300	334.4		29.5	15	18						27	27	21						
DFPD-480	374.2																		
DFPD-480/180	550.3																		

Неполноповоротные приводы DFPD, двустороннего действия

Технические характеристики

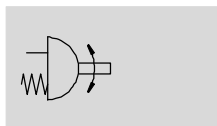
Данные для заказа				
Тип	Типоразмер	Вес продукта [г]	№ для заказа	Тип
	10	965	8047613	DFPD-10-RP-90-RD-F03
			8048010	DFPD-10-RP-90-RD-F04
	20	1275	8047614	DFPD-20-RP-90-RD-F04
			8048011	DFPD-20-RP-90-RD-F05
	40	1882	8047615	DFPD-40-RP-90-RD-F0507
	80	3308	8047616	DFPD-80-RP-90-RD-F0507
	120	4872	8048123	DFPD-120-RP-90-RD-F0507
	160	6082	8048124	DFPD-160-RP-90-RD-F0710
	240	8594	8048125	DFPD-240-RP-90-RD-F0710
300	11224	8048126	DFPD-300-RP-90-RD-F0710	
480	16025	8048127	DFPD-480-RP-90-RD-F1012	

Данные для заказа				
Тип	Типоразмер	Вес продукта [г]	№ для заказа	Тип
Исполнение R3-EP с эпоксидным покрытием				
	10	965	8047617	DFPD-10-RP-90-RD-F03-R3-EP
			8048012	DFPD-10-RP-90-RD-F04-R3-EP
	20	1275	8047618	DFPD-20-RP-90-RD-F04-R3-EP
			8048013	DFPD-20-RP-90-RD-F05-R3-EP
	40	1882	8047619	DFPD-40-RP-90-RD-F0507-R3-EP
	80	3308	8047620	DFPD-80-RP-90-RD-F0507-R3-EP
	120	4872	8048128	DFPD-120-RP-90-RD-F0507-R3-EP
	160	6082	8048129	DFPD-160-RP-90-RD-F0710-R3-EP
	240	8594	8048130	DFPD-240-RP-90-RD-F0710-R3-EP
300	11224	8048131	DFPD-300-RP-90-RD-F0710-R3-EP	
480	16025	8048132	DFPD-480-RP-90-RD-F1012-R3-EP	

Неполноповоротные приводы DFPD, одностороннего действия

Технические характеристики

Функция



Угол поворота
0 ... 90°

Типоразмер
20 ... 480

Момент
7 ... 156 Нм



Основные характеристики								
Типоразмер	20	40	80	120	160	240	300	480
Тип привода	Одностороннего действия							
Конструкция	Рейка-шестерня							
Демпфирование	Без демпфирования							
Положение монтажа	Любое							
Пневматическое присоединение	G $\frac{1}{8}$				G $\frac{1}{4}$			
	NPT $\frac{1}{8}$				NPT $\frac{1}{4}$			
Монтаж на запорно-регулирующую арматуру по стандарту	ISO 5211							
Присоединение распределителя по стандарту	VDI/VDE 3845 (NAMUR)							
Присоединение позиционера и блока датчиков по стандарту	VDI/VDE 3845 (NAMUR)							
Стыковочная поверхность фланца	F04	F05	F05, F07			F07, F10		F10, F12
Угол поворота [°]	90							
Диапазон настройки положения 0° [°]	-5 ... +5							
Диапазон настройки положения 90° [°]	-5 ... +5							
Определение положения	Визуально							
Направление закрытия	Направо							

Неполноповоротные приводы DFPD, одностороннего действия

Технические характеристики

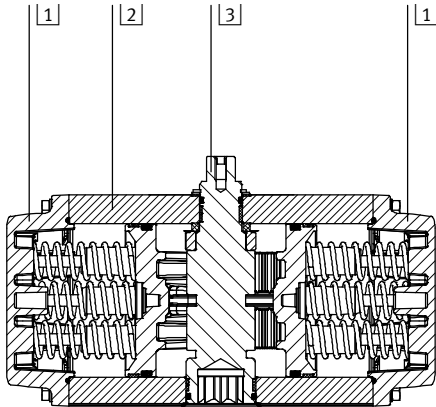
Условия работы		RS30	RS60
Исполнение			
Рабочее давление [бар]		2 ... 8	
Номинальное рабочее давление [бар]		3	6
Рабочая среда		Сжатый воздух по ISO 8573-1:2010 [7:4:4]	
Примечание для рабочего сжатого воздуха и воздуха управления		Точка росы на 10°C ниже окружающей температуры/температуры среды	
		Возможно использование сжатого воздуха с маслом, но в этом случае добавление масла прекращать нельзя	
Окружающая температура [°C]		-20 ... +80	
Маркировка CE (см. Декларацию соответствия) → www.festo.com		По Машиностроительной Директиве ЕС	
		По директиве ЕС по взрывозащите (ATEX)	
Категория ATEX для газа		II 2G	
Взрывозащита (искрозащита) по газу		с T4 X	
Категория ATEX для пыли		II 2D	
Взрывозащита (искрозащита) по пыли		с 105°C X	
Взрывобезопасная температура окружающей среды [°C]		-20 ≤ Ta ≤ +80	

Неполноповоротные приводы DFPD, одностороннего действия

Технические характеристики

Материалы

Вид в разрезе



Неполноповоротные приводы		Номер материала
1	Крышка	Алюминиевая отливка с покрытием EN AC-46100-D
2	Корпус	Анодированная алюминиевая отливка EN AW-6063-T6
3	Вал	Никелированная сталь 1.0715
	R3	Высоколегированная нержавеющая сталь 1.4305
-	Монтажная плита	Анодированная алюминиевая отливка EN AW-6063-T6
	Шток	Алюминиевая отливка EN AC-46100-D
	Уплотнения	Нитриловая резина -
	Пружина	Пружинная сталь -
	Подшипник	Полиацетат (POM) -
	Кулачок	Отливка из нержавеющей стали 1.4308
	Винты	Высоколегированная нержавеющая сталь 1.4301
	Примечания по материалам	Соответствуют требованиям Директивы об ограничении использования опасных веществ (RoHS) -

Неполноповоротные приводы DFPD, одностороннего действия

Технические характеристики

Теоретический момент [Нм] как функция рабочего давления [бар] и угла поворота [°]													
Типоразмер пружины	Номинальный угол поворота [°]	Момент пружины [Нм]	Рабочее давление [бар]										
			2	2.5	3	3.5	4	4.5	5	5.5	6	7	8
Типоразмер DFPD-20													
20	0	2.4	4.9	6.7	8.6	10.4	12.2	14.0	15.9	17.7	19.5	23.2	26.8
	90	4.8	2.5	4.4	6.2	8.0	9.9	11.7	13.5	15.3	17.2	20.8	24.5
25	0	3.0	4.3	6.1	8.0	9.8	11.6	13.4	15.3	17.1	18.9	22.6	26.2
	90	6.0	1.4	3.2	5.0	6.8	8.7	10.5	12.3	14.2	16.0	19.6	23.3
30	0	3.6		5.5	7.4	9.2	11.0	12.8	14.7	16.5	18.3	22.0	25.6
	90	7.1		2.0	3.8	5.7	7.5	9.3	11.1	13.0	14.8	18.4	22.1
35	0	4.2			6.8	8.6	10.4	12.2	14.1	15.9	17.7	21.4	25.0
	90	8.3			2.6	4.5	6.3	8.1	9.9	11.8	13.6	17.3	20.9
40	0	4.8				8.0	9.8	11.6	13.5	15.3	17.1	20.8	24.4
	90	9.5				3.3	5.1	6.9	8.8	10.6	12.4	16.1	19.7
45	0	5.4					9.2	11.0	12.9	14.7	16.5	20.2	23.8
	90	10.7					3.9	5.7	7.6	9.4	11.2	14.9	18.5
50	0	6.0						10.4	12.3	14.1	15.9	19.6	23.2
	90	11.9						4.5	6.4	8.2	10.0	13.7	17.3
55	0	6.6							11.7	13.5	15.3	19.0	22.6
	90	13.1							5.2	7.0	8.8	12.5	16.1
60	0	7.2								12.9	14.7	18.4	22.0
	90	14.3								5.8	7.6	11.3	15.0
Типоразмер DFPD-40													
20	0	4.6	9.3	12.8	16.3	19.8	23.3	26.7	30.2	33.7	37.2	44.1	51.1
	90	9.1	4.8	8.3	11.8	15.3	18.8	22.3	25.7	29.2	32.7	39.7	46.6
25	0	5.8	8.2	11.7	15.1	18.6	22.1	25.6	29.1	32.6	36.0	43.0	50.0
	90	11.4	2.6	6.1	9.5	13.0	16.5	20.0	23.5	27.0	30.4	37.4	44.4
30	0	6.9		10.5	14.0	17.5	21.0	24.4	27.9	31.4	34.9	41.8	48.8
	90	13.6		3.8	7.3	10.8	14.2	17.7	21.2	24.7	28.2	35.1	42.1
35	0	8.1			12.8	16.3	19.8	23.3	26.8	30.3	33.7	40.7	47.7
	90	15.9			5.0	8.5	12.0	15.4	18.9	22.4	25.9	32.9	39.8
40	0	9.2				15.2	18.7	22.1	25.6	29.1	32.6	39.5	46.5
	90	18.2				6.2	9.7	13.2	16.7	20.1	23.6	30.6	37.5
45	0	10.4					17.5	21.0	24.5	28.0	31.4	38.4	45.4
	90	20.4					7.4	10.9	14.4	17.9	21.4	28.3	35.3
50	0	11.5						19.8	23.3	26.8	30.3	37.2	44.2
	90	22.7						8.6	12.1	15.6	19.1	26.0	33.0
55	0	12.7							22.2	25.7	29.1	36.1	43.1
	90	25.0							9.8	13.3	16.8	23.8	30.7
60	0	13.8								24.5	28.0	34.9	41.9
	90	27.2								11.1	14.5	21.5	28.5


 Примечание

Рабочий момент привода не должен быть больше, чем макс. допустимый, указанный в ISO 5211 для соответствующего типоразмера фланца переходника/кронштейна.

Неполноповоротные приводы DFPD, одностороннего действия

Технические характеристики

Теоретический момент [Нм] как функция рабочего давления [бар] и угла поворота [°]													
Типоразмер пружины	Номинальный угол поворота [°]	Момент пружины [Нм]	Рабочее давление [бар]										
			2	2.5	3	3.5	4	4.5	5	5.5	6	7	8
Типоразмер DFPD-80													
20	0	9.9	20.1	27.6	35.1	42.6	50.0	57.5	65.0	72.5	80.0	95.0	110.0
	90	19.5	10.5	18.0	25.5	33.0	40.4	47.9	55.4	62.9	70.4	85.4	100.4
25	0	12.4	17.6	25.1	32.6	40.1	47.6	55.1	62.6	70.1	77.5	92.5	107.5
	90	24.4	5.6	13.1	20.6	28.1	35.6	43.1	50.6	58.1	65.5	80.5	95.5
30	0	14.8		22.6	30.1	37.6	45.1	52.6	60.1	67.6	75.1	90.1	105.0
	90	29.2		8.2	15.7	23.2	30.7	38.2	45.7	53.2	60.7	75.5	90.6
35	0	17.3			27.7	35.1	42.6	50.1	57.6	65.1	72.6	87.6	102.6
	90	34.1			10.9	18.3	25.8	33.3	40.8	48.3	55.8	70.8	85.8
40	0	19.8				32.7	40.2	47.7	55.1	62.6	70.1	85.1	100.1
	90	39.0				13.5	21.0	28.5	35.9	43.4	50.9	65.9	80.9
45	0	22.2					37.7	45.2	52.7	60.2	67.7	82.6	97.6
	90	43.8					16.1	23.6	31.1	38.6	46.1	61.0	76.0
50	0	24.7						42.7	50.2	57.7	65.2	80.2	95.2
	90	48.7						18.7	26.2	33.7	41.2	56.2	71.2
55	0	27.2							47.7	55.2	62.7	77.7	92.7
	90	53.6							21.3	28.8	36.3	51.3	66.3
60	0	29.6								52.8	60.3	75.2	90.2
	90	58.4								24.0	31.5	46.4	61.4
Типоразмер DFPD-120													
20	0	14.0	28.7	39.3	50.0	60.7	71.3	82.0	92.7	103.4	114.0	135.4	156.7
	90	27.8	14.9	25.6	36.3	46.9	57.6	68.3	79.0	89.6	100.3	121.7	143.0
25	0	17.6	25.1	35.8	46.5	57.2	67.8	78.5	89.2	99.9	110.5	131.9	153.2
	90	34.7	8.0	18.7	29.3	40.0	50.7	61.4	72.0	82.7	93.4	114.7	136.1
30	0	21.1		32.3	43.0	53.6	64.3	75.0	85.7	96.3	107.0	128.4	149.7
	90	41.6		11.7	22.4	33.1	43.7	54.4	65.1	75.8	86.4	107.8	129.1
35	0	24.6			39.5	50.1	60.8	71.5	82.2	92.8	103.5	124.8	146.2
	90	48.6			15.5	26.1	36.8	47.5	58.1	68.8	79.5	100.8	122.2
40	0	28.1				46.6	57.3	68.0	78.6	89.3	100.0	121.3	142.7
	90	55.5				19.2	29.9	40.5	51.2	61.9	72.6	93.9	115.2
45	0	31.6					53.8	64.5	75.1	85.8	96.5	117.8	139.2
	90	62.5					22.9	33.6	44.3	54.9	65.6	87.0	108.3
50	0	35.1						61.0	71.6	82.3	93.0	114.3	135.7
	90	69.4						26.7	37.3	48.0	58.7	80.0	101.4
55	0	38.6							68.1	78.8	89.5	110.8	132.2
	90	76.3							30.4	41.1	51.7	73.1	94.4
60	0	42.1								75.3	86.0	107.3	128.6
	90	83.3								34.1	44.8	66.1	87.5

 Примечание

Рабочий момент привода не должен быть больше, чем макс. допустимый, указанный в ISO 5211 для соответствующего типоразмера фланца переходника/кронштейна.

Неполноповоротные приводы DFPD, одностороннего действия

Технические характеристики

Теоретический момент [Нм] как функция рабочего давления [бар] и угла поворота [°]													
Типоразмер пружины	Номинальный угол поворота [°]	Момент пружины [Нм]	Рабочее давление [бар]										
			2	2.5	3	3.5	4	4.5	5	5.5	6	7	8
Типоразмер DFPD-160													
20	0	19.2	39.3	53.9	68.6	83.2	97.9	112.5	127.1	141.8	156.4	185.7	214.9
	90	38.1	20.5	35.1	49.7	64.4	79.0	93.6	108.3	122.9	137.6	166.8	196.1
25	0	24.1	34.5	49.1	63.8	78.4	93.0	107.7	122.3	137.0	151.6	180.9	210.1
	90	47.6	37.6	25.6	40.2	54.9	69.5	84.1	98.8	113.4	128.0	157.3	186.6
30	0	28.9		44.3	59.0	73.6	88.2	102.9	117.5	132.1	146.8	176.0	205.3
	90	57.1		16.1	30.7	45.3	60.0	74.6	89.2	103.9	118.5	147.8	177.1
35	0	33.7			54.1	68.8	83.4	98.1	112.7	127.3	142.0	171.2	200.5
	90	66.6			21.2	35.8	50.4	65.1	79.7	94.4	109.0	138.3	167.5
40	0	38.5				64.0	78.6	93.2	107.9	122.5	137.2	166.4	195.7
	90	76.2				26.3	40.9	55.6	70.2	84.8	99.5	128.7	158.0
45	0	43.3					73.8	88.4	103.1	117.7	132.3	161.6	190.9
	90	85.7					31.4	46.0	60.7	75.3	90.0	119.2	148.5
50	0	48.1						83.6	98.3	112.9	127.5	156.8	186.1
	90	95.2						36.5	51.2	65.8	80.4	109.7	139.0
55	0	52.9							93.5	108.1	122.7	152.0	181.3
	90	104.7							41.6	56.3	70.9	100.2	129.5
60	0	57.7								103.3	117.9	147.2	176.5
	90	114.2								46.8	61.4	90.7	119.9
Типоразмер DFPD-240													
20	0	28.0	57.2	78.5	99.8	121.1	142.4	163.7	185.0	206.3	227.6	270.2	312.8
	90	55.4	29.8	51.1	72.4	93.7	115.0	136.3	157.6	178.9	200.2	242.8	285.4
25	0	35.0	50.2	71.5	92.8	114.1	135.4	156.7	178.0	199.3	220.6	263.2	305.8
	90	69.2	16.0	37.3	58.6	79.9	101.2	122.5	143.8	165.1	186.4	229.0	271.6
30	0	42.0		64.5	85.8	107.1	128.4	149.7	171.0	192.3	213.6	256.2	298.8
	90	83.0		23.5	44.8	66.1	87.4	108.7	130.0	151.3	172.6	215.2	257.8
35	0	49.0			78.8	100.1	121.4	142.7	164.0	185.3	206.6	249.2	291.8
	90	96.9			30.9	52.2	73.5	94.8	116.1	137.5	158.7	201.3	243.9
40	0	56.0				93.1	114.4	135.7	157.0	178.3	199.6	242.2	284.8
	90	110.7				38.4	59.7	81.0	102.3	123.6	144.9	187.5	230.1
45	0	63.0					107.4	128.7	150.0	171.3	192.6	235.2	277.8
	90	124.6					45.8	67.1	88.4	109.7	131.0	173.6	216.2
50	0	70.0						121.7	143.0	164.3	185.6	228.2	270.8
	90	138.4						53.3	74.6	95.9	117.2	159.8	202.4
55	0	77.0							136.0	157.3	178.6	221.2	263.8
	90	152.2							60.8	82.1	103.4	146.0	188.6
60	0	84.0								150.3	171.6	214.2	256.8
	90	166.1								68.2	89.5	132.1	174.7


 Примечание

Рабочий момент привода не должен быть больше, чем макс. допустимый, указанный в ISO 5211 для соответствующего типоразмера фланца переходника/кронштейна.

Неполноповоротные приводы DFPD, одностороннего действия

Технические характеристики

Теоретический момент [Нм] как функция рабочего давления [бар] и угла поворота [°]													
Типоразмер пружины	Номинальный угол поворота [°]	Момент пружины [Нм]	Рабочее давление [бар]										
			2	2.5	3	3.5	4	4.5	5	5.5	6	7	8
Типоразмер DFPD-300													
20	0	36.1	73.7	101.1	128.6	156.0	183.4	210.9	238.3	265.8	293.2	348.1	403.0
	90	71.4	38.4	65.9	93.3	120.8	148.2	175.6	203.1	230.5	258.0	312.9	367.8
25	0	45.2	64.6	92.1	119.5	147.0	174.4	201.9	229.3	256.8	284.2	339.1	394.0
	90	89.2	20.6	48.0	75.5	102.9	130.4	157.8	185.3	212.7	240.1	295.0	349.9
30	0	54.2		83.0	110.5	137.9	165.4	192.8	220.3	247.7	275.2	330.1	384.9
	90	107.0		30.2	57.6	85.1	112.5	140.0	167.4	194.9	222.3	277.2	332.1
35	0	63.2			101.5	128.9	156.4	183.8	211.2	238.7	266.1	321.0	375.9
	90	124.9			39.8	67.2	94.7	122.1	149.6	177.0	204.5	259.4	314.2
40	0	72.2				119.9	147.3	174.8	202.2	229.7	257.1	312.0	366.9
	90	142.7				49.4	76.8	104.3	131.7	159.2	186.6	241.5	296.4
45	0	81.3					138.3	165.7	193.2	220.6	248.1	303.0	357.9
	90	160.6					59.0	86.4	113.9	141.3	168.8	223.7	278.6
50	0	90.3						156.7	184.2	211.6	239.0	293.9	348.8
	90	178.4						68.6	96.1	123.5	150.9	205.8	260.7
55	0	99.3							175.1	202.6	230.0	284.9	339.8
	90	196.2							78.2	105.7	133.1	188.0	242.9
60	0	108.4								193.5	221.0	275.9	330.8
	90	214.1								87.8	115.3	170.2	225.0
Типоразмер DFPD-480													
20	0	56.7	115.7	158.8	201.9	245.0	288.0	331.1	374.2	417.3	460.4	546.6	632.8
	90	112.0	60.3	103.4	146.5	189.6	232.7	275.8	318.9	362.0	405.1	491.2	577.4
25	0	70.9	101.5	144.6	187.7	230.8	273.9	317.0	360.1	403.2	446.2	532.4	618.6
	90	140.1	32.3	75.4	118.5	161.6	204.7	247.8	290.9	334.0	377.0	463.2	549.4
30	0	85.0		130.4	173.5	216.6	259.7	302.8	345.9	389.0	432.1	518.3	604.4
	90	168.1		47.4	90.5	133.6	176.7	219.8	262.8	305.9	349.0	435.2	521.4
35	0	99.2			159.4	202.4	245.5	288.6	331.7	374.8	417.9	504.1	590.3
	90	196.1			62.5	105.6	148.7	191.7	234.8	277.9	321.0	407.2	493.4
40	0	113.4				188.3	231.4	274.5	317.5	360.6	403.7	489.9	576.1
	90	224.1				77.6	120.6	163.7	206.8	249.9	293.0	379.2	465.4
45	0	127.5					217.2	260.3	303.4	346.5	389.6	475.7	561.9
	90	252.1					92.6	135.7	178.8	221.9	265.0	351.2	437.4
50	0	141.7						246.1	289.2	332.3	375.4	461.6	547.8
	90	280.1						107.1	150.8	193.9	237.0	323.2	409.4
55	0	155.9							275.0	318.1	361.2	447.4	533.6
	90	308.1							122.8	165.9	209.0	295.2	381.3
60	0	170.0								304.0	347.1	433.2	519.4
	90	336.1								137.9	181.0	267.2	353.3

 Примечание

Рабочий момент привода не должен быть больше, чем макс. допустимый, указанный в ISO 5211 для соответствующего типоразмера фланца переходника/кронштейна.

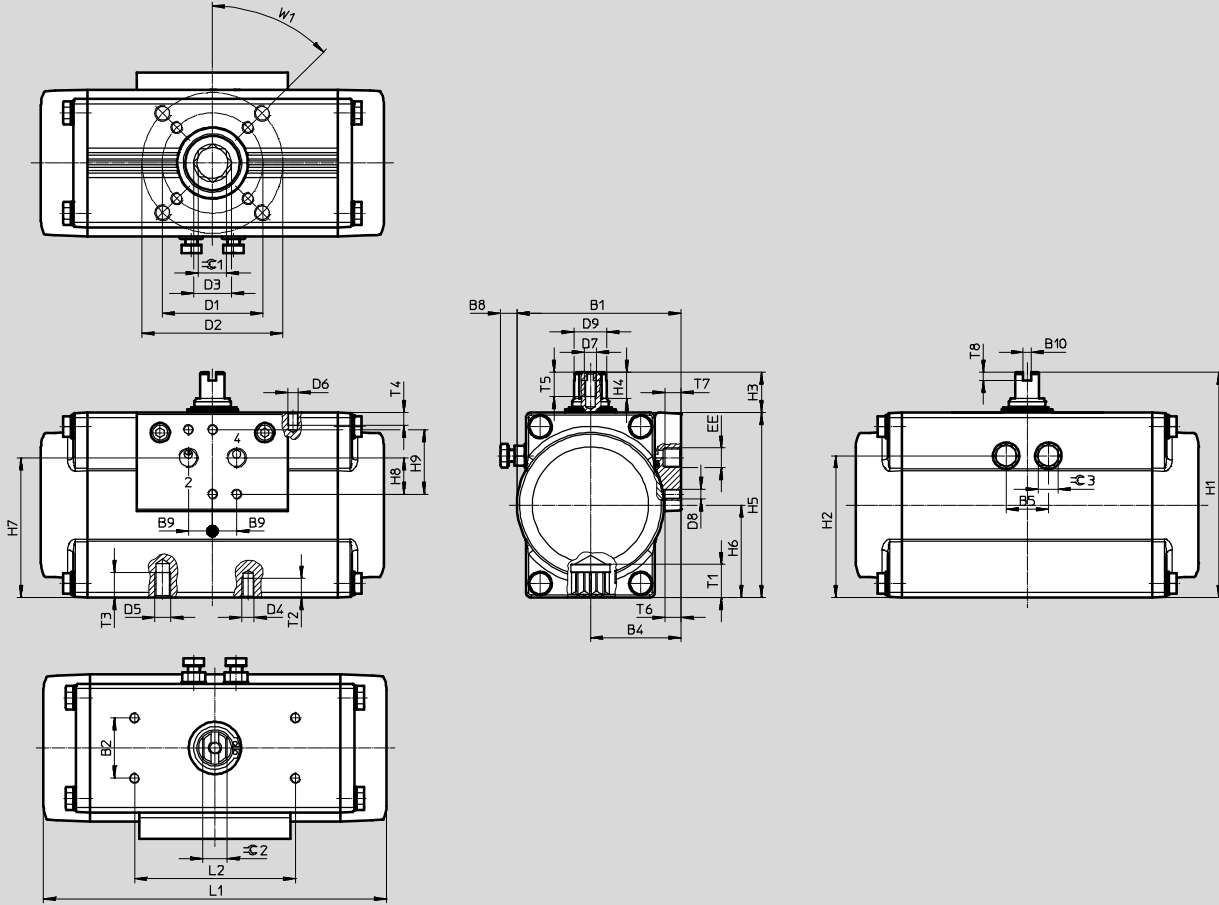
Неполноповоротные приводы DFPD, одностороннего действия

Технические характеристики

Размеры

Скачать CAD-данные → www.festo.com

Типоразмер 20 ... 80



Неполноповоротные приводы DFPD, одностороннего действия

Технические характеристики

Тип	B1	B2	B4	B5	B8	B9	B10	D1 ∅	D2 ∅	D3 ∅	D4	D5	D6
[мм]		±0.1	±0.4		макс.			±0.1	±0.1				
DFPD-20-F04	68.5	30	38.5	19	9.2	12	4	42	-	14.6	M5	-	M5
DFPD-20-F05								50			M6		
DFPD-40	81.5		45	21	8.2			50	70	18.7	M6	M8	
DFPD-40-180			53	26	9						70	23.3	
DFPD-80			99										

Тип	D7	D8	D9 ∅	EE	H1	H2	H3	H4	H5	H6	H7	H8	H9
[мм]			±0.1				0.5	+0.1		±0.2	±0.3	±0.1	
DFPD-20-F04	M6	M5	12.7	G1/8 или NPT1/8	100	59.75	20	10	80	40	57.5	16	32
DFPD-20-F05													
DFPD-40			20.2		130	86		13	110	55	86.5		
DFPD-40-180													
DFPD-80													

Тип	L1	L2	T1	T2	T3	T4	T5	T6	T7	T8	≈C 1	≈C 2	≈C 3	W1
[мм]		±0.1	±0.4							+0.5	H11	h11		
DFPD-20-F04	145.7	80	13.2	8	-	6	12	8	8	4	11	9	10	45°
DFPD-20-F05				9										
DFPD-40	170.4		16.5	9	12						14	12	10	
DFPD-40-180	-		19.3	17	15						13			
DFPD-80	223.1													

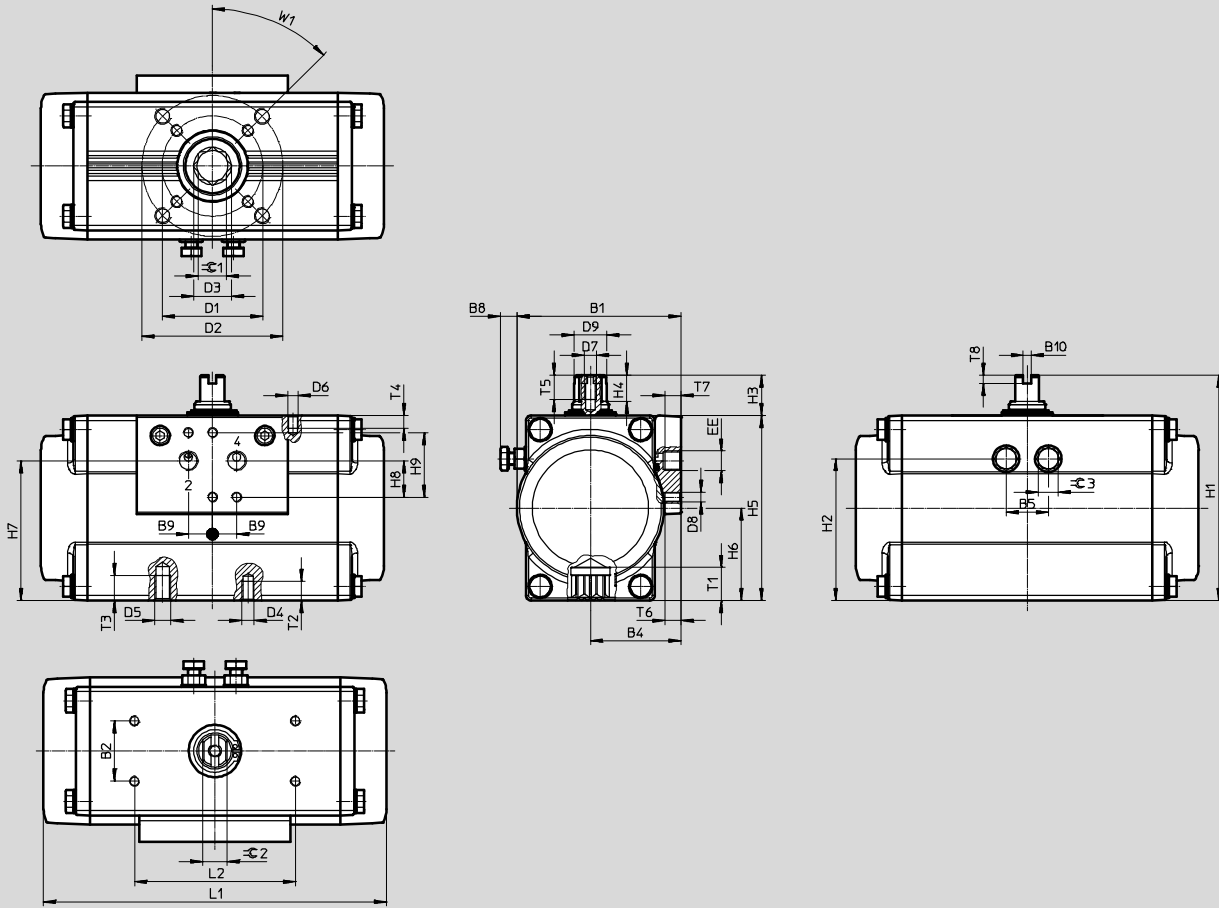
Неполноповоротные приводы DFPD, одностороннего действия

Технические характеристики

Размеры

Скачать CAD-данные → www.festo.com

Типоразмер 120 ... 480



Неполноповоротные приводы DFPD, одностороннего действия

Технические характеристики

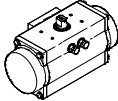
Тип	B1	B2	B4	B5	B8	B9	B10	D1 ∅	D2 ∅	D3 ∅	D4	D5	D6		
[мм]		±0.1	±0.4		макс.			±0.1	±0.1						
DFPD-120	111.5	30	60.5	32	12.3	12	4	50	70	23.2	M6	M8	M5		
DFPD-120-180															
DFPD-160	120		63.5	36	13.4							30			
DFPD-240	135.5		71.5	41	18.5					70	102	30.3		M8	M10
DFPD-240-180												30			
DFPD-300	144		74.5	46	17										
DFPD-480	163		83	52	19.3					102	125	37.4		M10	M12
DFPD-480-180															

Тип	D7	D8	D9 ∅	EE	H1	H2	H3	H4	H5	H6	H7	H8	H9	
[мм]			±0.1				0.5	+0.1			±0.3	±0.1		
DFPD-120	M6	M5	22.5	G1/4 или NPT1/4	143	97.75	20	13	123	61.5±0.2	98.4	16	32	
DFPD-120-180														
DFPD-160			25.5		154	106.25			134	67±0.2	109.4			
DFPD-240			31.8		180	120.5	30	19.5	150	75±0.2	120.2			
DFPD-240-180														
DFPD-300			38		192	131			162	81±0.3	132.1			
DFPD-480									184	92±0.4	152.5			
DFPD-480-180														

Тип	L1	L2	T1	T2	T3	T4	T5	T6	T7	T8	≈C 1	≈C 2	≈C 3	W1
[мм]		±0.1	±0.4							+0.5	H11	h11		
DFPD-120	252.3	80	19.3	9	12	8	14	8	12	4	17	15	13	45°
DFPD-120-180	326.8													
DFPD-160	270.9		22	19	16									
DFPD-240	301.4		24.3	12	15						22	22	18	
DFPD-240-180	–													
DFPD-300	334.4		29.5	15	18						27	27	21	
DFPD-480	374.2													
DFPD-480-180	–													

Неполноповоротные приводы DFPD, одностороннего действия

Технические характеристики

Данные для заказа				
Тип	Типоразмер	Вес продукта [r]	№ для заказа	Тип
	20	1371	8047621	DFPD-20-RP-90-RS30-F04
		1419	8047622	DFPD-20-RP-90-RS60-F04
		1371	8048014	DFPD-20-RP-90-RS30-F05
		1419	8048015	DFPD-20-RP-90-RS60-F05
	40	2087	8047623	DFPD-40-RP-90-RS30-F0507
		2180	8047624	DFPD-40-RP-90-RS60-F0507
	80	3746	8047625	DFPD-80-RP-90-RS30-F0507
		3960	8047626	DFPD-80-RP-90-RS60-F0507
	120	5422	8048133	DFPD-120-RP-90-RS30-F0507
		5736	8048134	DFPD-120-RP-90-RS60-F0507
	160	6767	8048135	DFPD-160-RP-90-RS30-F0710
		7179	8048136	DFPD-160-RP-90-RS60-F0710
	240	9442	8048137	DFPD-240-RP-90-RS30-F0710
		10036	8048138	DFPD-240-RP-90-RS60-F0710
	300	12052	8048139	DFPD-300-RP-90-RS30-F0710
		12880	8048140	DFPD-300-RP-90-RS60-F0710
	480	17261	8048141	DFPD-480-RP-90-RS30-F1012
		18485	8048142	DFPD-480-RP-90-RS60-F1012

Данные для заказа				
Тип	Типоразмер	Вес продукта [r]	№ для заказа	Тип
Исполнение EP, с эпоксидным покрытием				
	20	1371	8047627	DFPD-20-RP-90-RS30-F04-R3-EP
		1419	8047628	DFPD-20-RP-90-RS60-F04-R3-EP
		1371	8048016	DFPD-20-RP-90-RS30-F05-R3-EP
		1419	8048017	DFPD-20-RP-90-RS60-F05-R3-EP
	40	2087	8047629	DFPD-40-RP-90-RS30-F0507-R3-EP
		2180	8047630	DFPD-40-RP-90-RS60-F0507-R3-EP
	80	3746	8047631	DFPD-80-RP-90-RS30-F0507-R3-EP
		3960	8047632	DFPD-80-RP-90-RS60-F0507-R3-EP
	120	5422	8048143	DFPD-120-RP-90-RS30-F0507-R3-EP
		5736	8048144	DFPD-120-RP-90-RS60-F0507-R3-EP
	160	6767	8048145	DFPD-160-RP-90-RS30-F0710-R3-EP
		7179	8048146	DFPD-160-RP-90-RS60-F0710-R3-EP
	240	9442	8048147	DFPD-240-RP-90-RS30-F0710-R3-EP
		10036	8048148	DFPD-240-RP-90-RS60-F0710-R3-EP
	300	12052	8048149	DFPD-300-RP-90-RS30-F0710-R3-EP
		12880	8048150	DFPD-300-RP-90-RS60-F0710-R3-EP
	480	17261	8048151	DFPD-480-RP-90-RS30-F1012-R3-EP
		18485	8048152	DFPD-480-RP-90-RS60-F1012-R3-EP

Неполноповоротные приводы DFPD

Данные для заказа – Модульная продукция, типоразмер 120 ... 480

Таблица для заказа		120	160	240	300	480	Условия	Код	Код для заказа
M	№ для заказа	8042188	8042189	8042190	8042191	8042192			
	Функция	Неполноповоротный привод, базируется на стандарте ISO 5211						DFPD	DFPD
O	Система единиц резьбы	Метрическая							
		Британская					-N		
	Исполнение	Стандартное							
M	Крутящий момент	120 Нм	-	-	-	-		-120	
		160 Нм	-	-	-	-		-160	
		240 Нм	-	-	-	-		-240	
		300 Нм	-	-	-	-		-300	
		480 Нм	-	-	-	-		-480	
M	Конструкция	Рейка-шестерня						-RP	-RP
O	Тип траверсы	Нет							
M	Угол поворота	90°						-90	
		180°		-		-		-180	
	Направление поворота	Налево						-L	
		Направо						-R	
	Функция	Двустороннего действия						D	
		Одностороннего действия					1	S	
O	Типоразмер пружины	Нет							
		Для давления	2 бар					5	20
		питания сжатым	2.5 бар					5	25
		воздухом	3 бар					5	30
			3.5 бар					5	35
			4 бар					5	40
			4.5 бар					5	45
			5 бар					5	50
			5.5 бар					5	55
		6 бар					5	60	

1 S Кроме комбинации с углом поворота 180°

5 20, 25, 30, 35, 40, 45, 50, 55, 60 Кроме комбинации с приводом двустороннего действия (с 2 пневмоцилиндрами (DD)), обязательная опция для привода одностороннего действия (S)

- M Обязательные данные
- O Опции

Шаблон кода для заказа

DFPD - - - - - - - -

Неполноповоротные приводы DFPD

Данные для заказа – Модульная продукция, типоразмер 120 ... 480

Таблица для заказа				120	160	240	300	480	Условия	Код	Код для заказа	
M	№ для заказа			8042188	8042189	8042190	8042191	8042192				
M	Монтажный фланец 1	Расположение отверстий	F05		–	–	–	–		-F05		
			F07	–	–	–	–	–		-F07		
			F10	–	–	–	–	–		-F10		
O	Монтажный фланец 2	Расположение отверстий	Стандартный	–	–	–	–	–				
			F07	–	–	–	–	–	6	07		
			F10	–	–	–	–	–		10		
			F12	–	–	–	–	–		12		
O	Диапазон температур	Стандартный	0 ... +150 °C								-T4	
			-50 ... +60 °C									-T6
			Защита от коррозии	Стандартная								
O	Обработка поверхности корпуса	Нет	Высокая						8		-R3	
			Эпоксидное покрытие						4		-EP	

4 EP Только в комбинации с высокой защитой от коррозии -R3

6 07

8 R3

Обязательная опция в комбинации с моментом 40 Нм, 80 Нм, 120 Нм
Обязательная опция в комбинации с обработкой поверхности корпуса
эпоксидное покрытие -EP

M Обязательные данные

O Опции

Шаблон кода для заказа

DFPD - - - - -